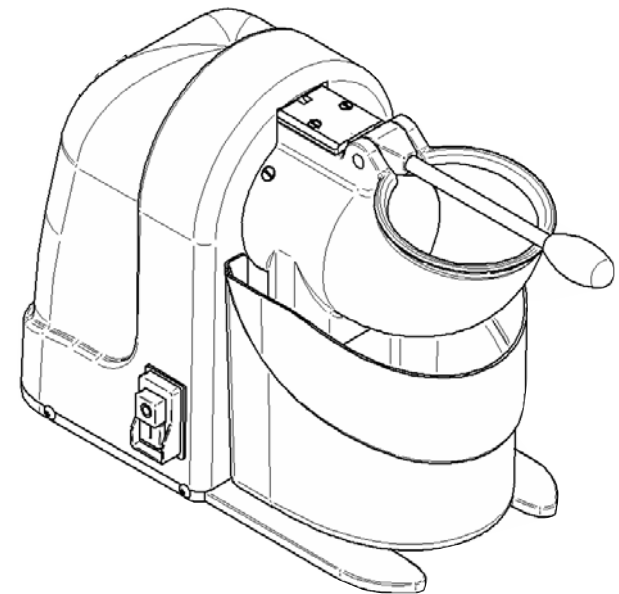




**AUTORISIERTA
KUNDENDIENSTSTELLE**

**EISZERKLEINERER
Mod. GRANITO**



**GEBRAUCHS-UND WARTUNGS-
HANDBUCH**

VORWORT

- Dieses Handbuch ist erstellt worden, um dem Kunden jegliche Informationen über das Gerät und die damit verbundenen Normen zu geben und ihn mit den Gebrauchs- und Wartungsanleitungen vertraut zu machen, damit das Gerät korrekt benützt werden kann, um so seine Effizienz aufrechtzuerhalten. Dieses Handbuch wird jenen Personen ausgehändigt, welche mit der Benützung und Wartung des Gerätes beauftragt sind.

INHALT DER KAPITEL

KAP. 1 - INFORMATIONEN ÜBER DAS GERÄT	Seite 4
1.1 - ALLGEMEINE VORSICHTSMASSNAHMEN	
1.2 - SICHERUNGEN	
1.2.1 - Elektrische Sicherungen	
1.3 - BESCHREIBUNG DES GERÄTES	
1.3.1 - Allgemeine Beschreibung	
1.3.2 - Konstruktionseigenschaften	
1.3.3 - Bestandteile des Gerätes	
KAP. 2 - TECHNISCHE DATEN	Seite 7
2.1 - ABMESSUNGEN, GEWICHT, EIGENSCHAFTEN ...	
KAP. 3 - ANNAHME DES GERÄTES	Seite 8
3.1 - VERSENDUNG DES GERÄTES	
3.2 - KONTROLLE DER VERPACKUNG BEI ANNAHME	
3.3 - BESEITIGUNG DER VERPACKUNG	
KAP. 4 - INSTALLATION	Seite 9
4.1 - STANDORT DES GERÄTES	
4.2 - EINPHASEN-ELEKTROANSCHLUSS	
4.3 - SCHALTPLAN	
4.3.1 - Einphasen-Elektro-Schaltplan	
4.4 - FUNKTIONSKONTROLLE	
KAP. 5 - BENÜTZUNG DES GERÄTES	Seite 11
5.1 - SCHALTUNG	
5.2 - POSITION DER SICHERHEITS-MIKRO	
5.3 - FÜLLUNG	
5.4 - EINSTELLUNG MESSERBREITE	

8.2 - BESEITIGUNG

Nach Außerbetriebnahme kann das Gerät beseitigt werden; Unter Berücksichtigung der Materialien der verschiedenen Bestandteile, sich an Firmen wenden, die für die Beseitigung der jeweiligen Materialien zuständig sind. (**siehe Kap. 1 Par. 3.2**).

ACHTUNG: nach Reinigung aller Teile alles gut trocknen, den Behälter wieder anbringen und den Hebel runterlassen.

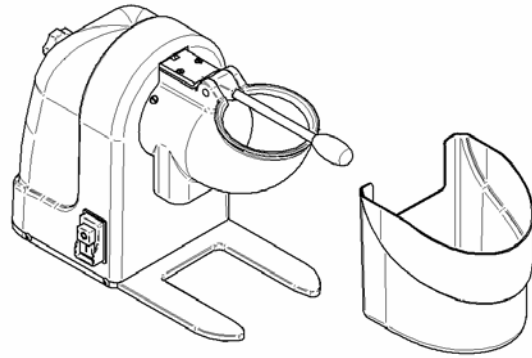


ABB. Nr. 9 - Abnehmbare Teile für die Reinigung

KAP. 7 - WARTUNG

7.1 - ALLGEMEINES

Bevor man mit den Wartungsarbeiten beginnt:

Stecker ziehen, um das Gerät zu isolieren

7.2 - SPEISEKABEL

Regelmäßig das Speisekabel überprüfen und eventuell für die Ersetzung eine KUNDENDIENSTSTELLE anrufen.

7.3 - MESSER

Das Messer regelmäßig kontrollieren, für die Ersetzung eine "KUNDENDIENSTSTELLE" anrufen

KAP. 8 - VERSCHROTTUNG

8.1 - AUSSERBETRIEBNAHME

Sollte das Gerät außer Betrieb gesetzt werden, sich vergewissern, dass sie von niemanden weiterhin benutzt werden kann: **das Messer entfernen, die elektrischen Verbindungen ausstecken und zerschneiden.**

KAP. 6 - REINIGUNG UND TROCKNUNG

Seite 13

6.1 - ALLGEMEINES

6.2 - AUSZUFÜHRENDE REINIGUNGSPROZEDUR

KAP. 7 - WARTUNG

Seite 14

7.1 - ALLGEMEINES

7.2 - SPEISEKABEL

7.3 - MESSER

KAP. 8 - VERSCHROTTUNG

Seite 14

8.1 - AUSSERBETRIEBNAHME

8.2 - BESEITIGUNG

ABBILDUNGSVERZEICHNIS

ABB. Nr. 1 - Gesamtansicht des Gerätes

Seite 6

ABB. Nr. 2 - Abmessungen

Seite 7

ABB. Nr. 3 - Verpackungsbeschreibung

Seite 8

ABB. Nr. 4 - Schild mit techn. Daten - Kennnummer

Seite 9

ABB. Nr. 5 - Einphasen-Schaltplan

Seite 10

ABB. Nr. 6 - Schaltung

Seite 11

ABB. Nr. 7 - Position Sicherheitsmikro

Seite 11

ABB. Nr. 8 - korrekte Stehposition

Seite 12

ABB. Nr. 9 - Abnehmbare Teile für die Reinigung

Seite 14

KAP. 1 - INFORMATIONEN ÜBER DAS GERÄT

1.1 - ALLGEMEINE VORSICHTSMASSNAHEN

- Das Gerät darf nur von ausgebildetem Personal benützt werden, dem die in diesem Handbuch enthaltenen Sicherheitsnormen bekannt sind.
- Bei Personalwechsel, muss das neue Personal rechtzeitig ausgebildet werden.
- Bevor man mit den Reinigungs- Wartungsarbeiten beginnt, muss der Netzstecker gezogen werden.
- Bei Durchführung von Reinigung und Wartung (wenn also die Schutzvorrichtungen nicht mehr angebracht sind), sollten die restlichen Risiken nicht unterschätzt werden.
- Während der Reinigung oder Wartung, sich auf die durchzuführenden Operationen konzentrieren.
- Regelmäßig das Speisekabel kontrollieren; ein abgenütztes, nicht vollständiges Kabel stellt eine Gefahrenquelle dar.
- Sollte man ein schlechtes Funktionieren des Gerätes vermuten, oder sollte das Gerät wirklich Unregelmäßigkeiten aufweisen, es nicht benützen und nicht selbst versuchen es zu reparieren, sondern eine Kundendienststelle anrufen.
- Das Gerät nur zum Zerkleinern von Eis benützen.
- Hände oder andere Gegenstände dürfen während des Betriebs nicht in die Öffnungen eingeführt werden.
- Die Maschine nur dann verstellen wenn der Schalter auf "0" steht (off) und das Netzkabel gezogen worden ist.
- In folgenden Fällen übernimmt der Hersteller keine Verantwortung:
 - ⇒ wenn das Gerät von nicht autorisiertem Personal gehandhabt wird;
 - ⇒ wenn nicht Originalersatzteile eingebaut werden;
 - ⇒ wenn die in diesem Handbuch enthaltenen Anleitungen nicht **genauestens** befolgt werden;
 - ⇒ wenn die Geräte-Oberflächen mit ungeeigneten Produkten gereinigt werden.

1.2 - SICHERUNGEN

1.2.1 - Elektrische Sicherungen

Betreffend der elektrischen Sicherungen, entspricht das hier beschriebene Gerät den Richtlinien **CEE 73/23, 89/336**, und den Normen **CEE EN 60335-1, EN 55014**.

Das Gerät ist ausgestattet mit:

- Sicherheits-Magnetmikro am Behälter;
- Sicherheits-Magnetmikro am Hebel;
- Sicherheits-Magnetmikro hinten am Gerät, wodurch das Gerät ausgeschaltet wird, wenn man den Schlüssel zur Messereinstellung ansteckt.

Obwohl das Gerät normengerecht mit elektrischen und mechanischen Sicherungen ausgestattet ist (sei es beim Funktionieren als auch bei Reinigung

5.4 - EINSTELLUNG DER MESSERBREITE

Auf folgenderweise vorgehen:

- 1) den Schalter auf "0" stellen;
 - 2) den Netzstecker ziehen;
 - 3) den Einstellschlüssel hinten am Gerät anstecken (siehe ABB. Nr.7) und entweder im Uhrzeigersinn oder umgekehrt drehen, dabei durch die Füllöffnung die Messerbreite kontrollieren;
- nach Einstellung der gewünschten Breite den Schlüssel abnehmen, den Netzstecker wieder anstecken und mit der Arbeit beginnen.

KAP. 6 - REINIGUNG UND TROCKNUNG

6.1 - ALLGEMEINES

- Das Gerät bedarf keiner besonderen Reinigung
- Das Gerät nach jedem Arbeitszyklus trocknen.
- Alle Teile des Gerätes dürfen ausschließlich mit einem Lappen oder absorbierenden Tuch gereinigt werden.
- Das Gerät darf nicht mit Druckstrahl gereinigt werden, sondern nur mit normalem Wasser und neutralem Reinigungsmitteln. Zur Reinigung dürfen keine Werkzeuge oder Bürsten, die die Oberfläche beschädigen könnten, benützt werden.

“ACHTUNG”

Vor der Reinigung folgendes tun:

- a) den Schalter auf "0" stellen;**
- b) den Netzstecker ziehen.**

6.2 - AUSZUFÜHRENDE REINIGUNGSPROZEDUR

Merke: die einzelnen Komponenten des Gerätes dürfen nicht im Geschirrspüler gewaschen werden.

Zuerst den Behälter abnehmen und gründlich waschen.

Gerätekörper und Füll/Ausgangs-Öffnung können mit warmen Wasser und neutralem Reinigungsmittel gereinigt werden.

5.3 - FÜLLUNG

ACHTUNG!

Das Gerät muss beim Füllen ausgeschaltet sein

Merke.: die Füllöffnung darf nicht überfüllt werden, da sonst der Hebelmikro nicht wirken kann und somit das Gerät nicht einschaltet.

man geht folgenderweise vor:

1. der Behälter muss richtig positioniert sein, damit der Kontakt mit dem Mikro hergestellt werden kann;
2. den Hebel anheben, um so den Deckel der Füllöffnung zu öffnen;
3. die Eisstücke in die Öffnung geben, nicht zu viel, der Deckel muss sich schließen können;
4. das Gerät einschalten (I);
5. den Hebel leicht runterdrücken bis sämtliches Eis durch das Messer getrieben wird;
6. eine korrekte Position einnehmen, um Unfälle zu vermeiden (siehe *ABB. N°9*): der Körper muss zur Arbeitsfläche hin senkrecht stehen; **Jedenfalls sich nicht am Gerät anlehnen, um nicht direkt mit dem Gerät in Berührung zu kommen, den Hebel benützen;**
7. zum Schluss die Maschine ausschalten (0)
8. das Gerät nicht leer laufen lassen;
9. den Behälter vorsichtig entfernen;
10. nach Leeren des Behälters, diesen wieder schnell anbringen, da das im Gerät noch vorhandene Eis schmilzt und beim Heraulaufen eine Gefahrenquelle darstellen könnte.
10. **Beim Verstellen des Gerätes muss der Schalter auf "0" (off) sein und der Netzstecker gezogen werden.**
12. **Ist man mit dem Ergebnis nicht zufrieden, kann man mit dem beiliegenen Einstellschlüssel die Messerbreite regulieren, um einen mehr oder weniger groben Eisschnee zu erhalten.**

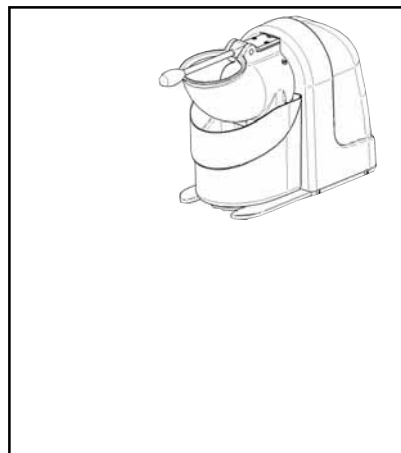


ABB. Nr.8 - korrekte Stehposition

und Wartung), bestehen noch einige **Restrisiken (CEE 89/392 Punkt 1.7.2)**, die nicht vollständig beseitigt werden können und auf die in diesem Handbuch mit **“ACHTUNG”** hingewiesen wird. Diese beziehen sich auf die Schnittgefahr bei der Handhabung des Messers, während Reinigung .

1.3 - BESCHREIBUNG DES GERÄTES

1.3.1 - Allgemeine Beschreibung

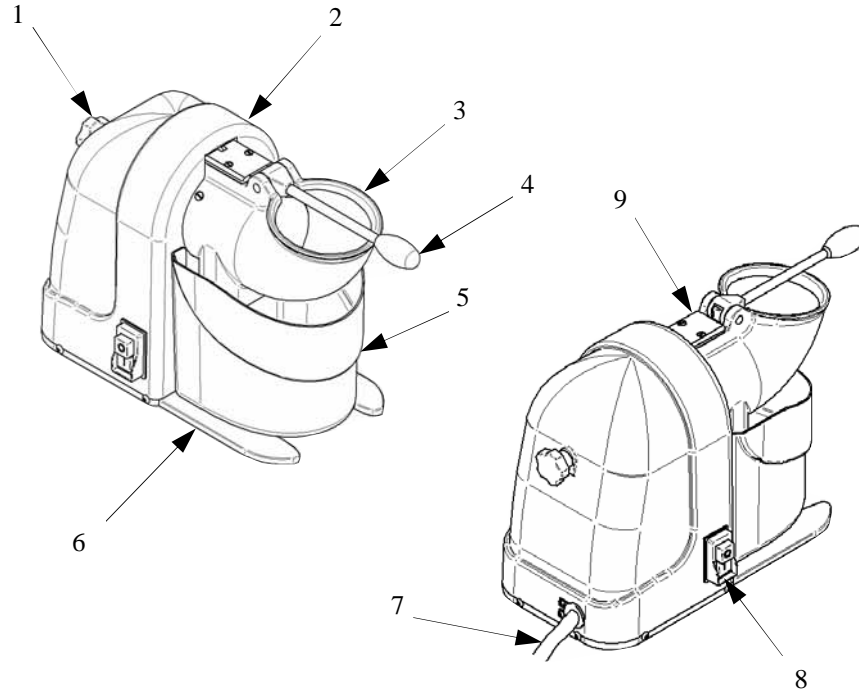
- Der Eiswürfelzerkleinerer ist von unserer Firma zum Zerkleinern von Eiswürfeln entworfen und realisiert worden und garantiert folgendes:
- Äußerste Sicherheit im Gebrauch, in der Reinigung und Wartung;
- Äußerste Hygiene durch sorgfältige Auswahl der Materialien , die mit den Nahrungsmitteln in Berührung kommen, durch Abrundung der Ecken, die mit den Lebensmitteln in Berührung kommen, um so die Reinigung und Abmontage zu erleichtern.
- Stärke und Beständigkeit aller Bestandteile;
- Einfache Handhabung.

1.3.2 - Konstruktionseigenschaften

- Körper und Behälter sind aus thermogeformten, lebensmittelechtem Polystyrol.
- Karosse aus verzinktem Eisen.
- Füll- und Ausgangsöffnung und Hebel aus Glanz-Aluminium (piral UNI 6253).
- Sockel aus Glanz-Aluminium UNI 5083.
- Messer aus Stahl AISI 420, gehärtet und vernickelt.
- Gummifüße und Edelstahlschrauben.

1.3.3 - Bestandteile des Gerätes

ABB.Nr.1 - Gesamtansicht des Gerätes



LEGENDE:

- 1 - Messer-Einstellschlüssel
- 2 - Körper
- 3 - Füll-und Ausladeöffnung
- 4 - Presshebel
- 5 - Behälter für Endprodukt

- 6 - Sockel
- 7 - Kabel
- 8 - Ein/Aus-Schalter (0/I)
- 9 - Halter für Hebel-Mikro

CAP. 5 - BENÜTZUNG DES GERÄTES

5.1 - SCHALTUNG

Die Schalter sind wie nachstehend abgebildet auf dem Gerätekörper angeordnet.

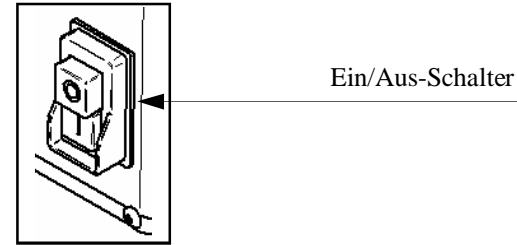


ABB. Nr.6 - Schaltung

5.2 - POSITION DER SICHERHEITSMIKRO

- a) Magnetmikro: bewirkt die Ausschaltung des Gerätes, wenn das Magnet des Behälters nicht mit dem Mikro im Gerät zusammenwirkt (sie müssen übereinstimmen).
- b) Mechanischer Mikro: bewirkt die Ausschaltung des Gerätes, wenn der Messer-Einstellschlüssel angesteckt wird.
- c) Magnetmikro auf Hebel: bewirkt die Ausschaltung des Gerätes, wenn der Hebel gehoben wird.

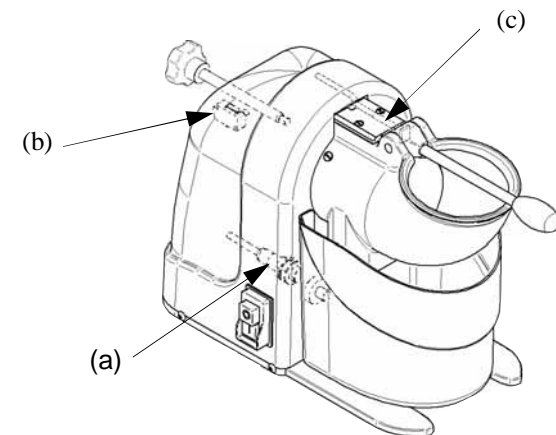


ABB. Nr.7 - Position Sicherheitsmikro

4.3 - SCHALTPLAN

4.3.1 - Einphasen-Schaltplan

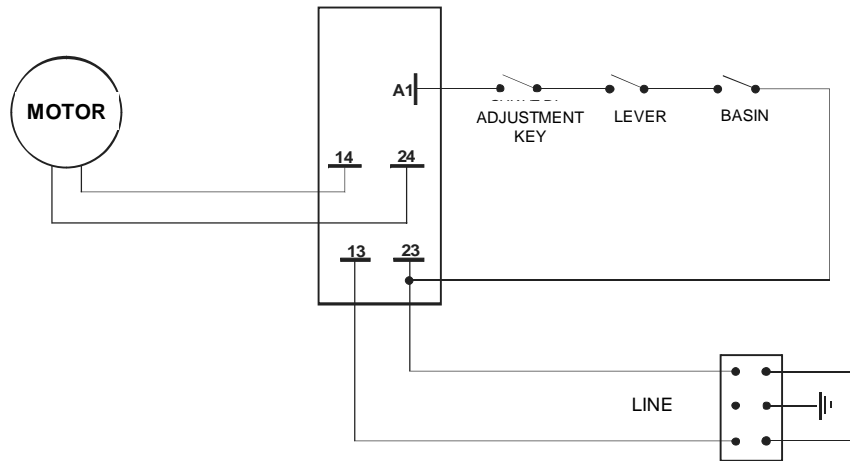


ABB. Nr.5 - Einphasenschaltplan

4.4 - FUNKTIONSKONTROLLE

Merke: Vor der Prüfung sich vergewissern, dass :

- der Behälter richtig positioniert ist, der Mikro muss mit dem Magnet in einer Linie stehen (Punkt a);
- der Messer-Einstellschlüssel nicht angesteckt ist (Punkt b);
- dass der Hebel soweit niedergedrückt ist, dass er auf dem Mikro wirkt (Punkt c)

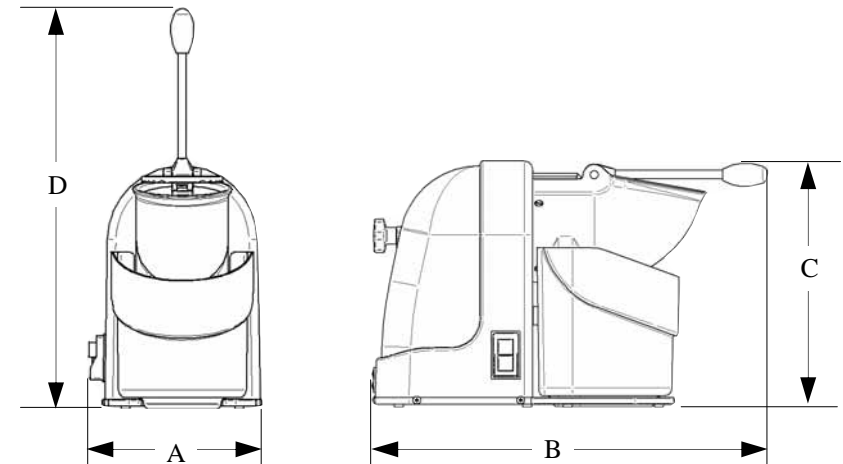
danach die Funktionsweise kontrollieren:

- den Schalter einschalten (I);
- kontrollieren, dass das Gerät bei Abnahme des Behälters ausschaltet;
- kontrollieren, dass das Gerät bei Anhebung des Presshebels ausschaltet;
- zum Schluss den Schalter auf "0" stellen
- kontrollieren, dass bei angestecktem Einstellschlüssel, ohne das Gerät zu berühren, das Gerät nicht einschaltet (ABB. Nr.7)

CAP. 2 - TECHNISCHE DATEN

2.1 - ABMESSUNGEN, GEWICHT, EIGENSCHAFTEN ...

ABB. N°2 - Abmessungen



TAB. Nr.1 - ABMESSUNGEN UND TECHNISCHE EIGENSCHAFTEN

Modell	Maßeinheit	EISZERKLEINERER
Länge B	mm	465
Breite A	mm	210
Höhe C	mm	295
max. Höhe D	mm	480
Leistung	watt/Ps	350
Speisung		230V/50Hz
U/min	r.p.m.	1500
Nettogewicht	kg	8,4

ACHTUNG: Die elektrischen Eigenschaften des Gerätes sind auf dem Schild hinten am Gerät angegeben; Vor Anschluss, siehe Punkt 4.2 Elektrischer Anschluß

KAP. 3 - ANNAHME DES GERÄTES

3.1 - VERSAND DES GERÄTES (siehe ABB. N°3)

Das Gerät wird in unserem Werk sorgfältig verpackt und versendet; die Packung

- besteht aus:
- äußerer fester Kartonschachtel mit eventueller Ausfachung;
 - dem Gerät;
 - dem vorliegenden Handbuch;
 - der Konformitätserklärung CE.
 - Messer-Einstellschlüssel

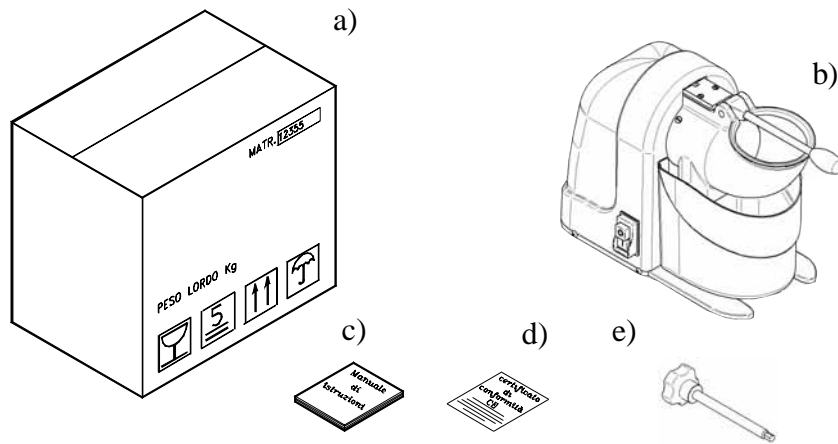


ABB. Nr.3 - Descrizione della Verpackung

3.2 - KONTROLLE DER VERPACKUNG BEI ANNAHME DER WARE

Weist das Paket beim Eintreffen keine sichtbaren äußeren Schäden auf, kann es geöffnet werden und nach Vorhandensein aller Teile kontrolliert werden (siehe ABB. Nr.3). Sollte das gelieferte Paket Schäden aufweisen, muss der Speditionär darüber informiert werden und innerhalb von drei Tagen nach Lieferungsdatum muss ein Schadenbericht über eventuelle Schäden am Gerät erstattet werden. **Die Packung nicht auf den Kopf stellen!!** Beim Fortbewegen sich vergewissern, dass die Packung an allen vier Seiten festgehalten wird und zum Boden hin parallel gehalten wird

3.3 - BESEITIGUNG DER VERPACKUNG

Das Verpackungsmaterial (Karton und Plastikbänder) gehört zum Gemeinmüll und kann daher problemlos beseitigt werden. Sollte das Gerät in Ländern mit besonderen Vorschriften installiert werden, die im jeweiligen Installationsland geltenden Vorschriften berücksichtigen.

KAP. 4 - INSTALLATION

4.1 - STANDORT DER MASCHINE

Bei der Wahl des Standorts müssen die in Tab. 1 angegebenen Maße beachtet werden, der Platz muss genügend groß sein, eben, trocken, glatt, stark und stabil sein. Die Luftfeuchtigkeit sollte max. 75% betragen, die Luft sollte nicht salzhaltig sein und die Raumtemperatur sollte zwischen +5°C e +35°C liegen; Jedenfalls sollte das Gerät an Plätzen aufgestellt werden, die ein einwandfreies Funktionieren gewährleisten können.

4.2 - EINPHASEN-ELEKTROANSCHLUSS

Das Gerät wird mit Speisekabel 3x0,75 mm² im Schnitt, Länge 1.5 m und "SCHUKO"-Stecker geliefert.

Das Gerät anschließen (230 Volt 50 Hz), dabei magnetothermischen Differentialschalter zu 10A, $\Delta I = 0.03A$ dazwischenlegen. Sich vergewissern, dass die Erdung korrekt funktioniert. Außerdem kontrollieren, dass die Schilddaten (ABB. Nr.4) mit denen auf den Lieferscheinen, Begleitpapieren übereinstimmen.

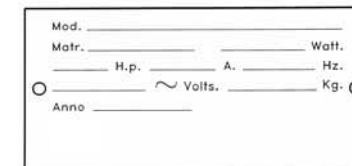


ABB. Nr.4 - Typenschild